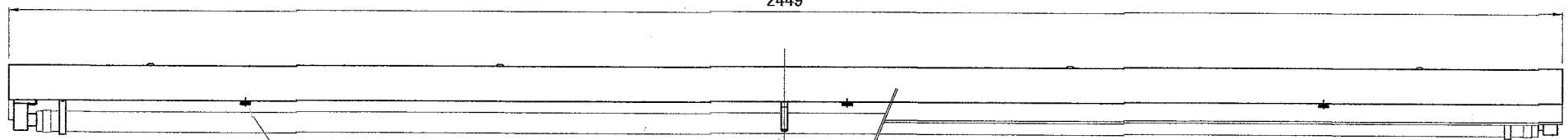


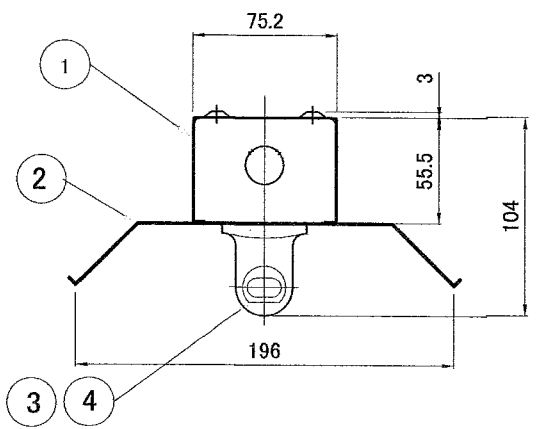
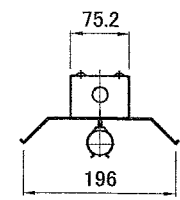
9

2449

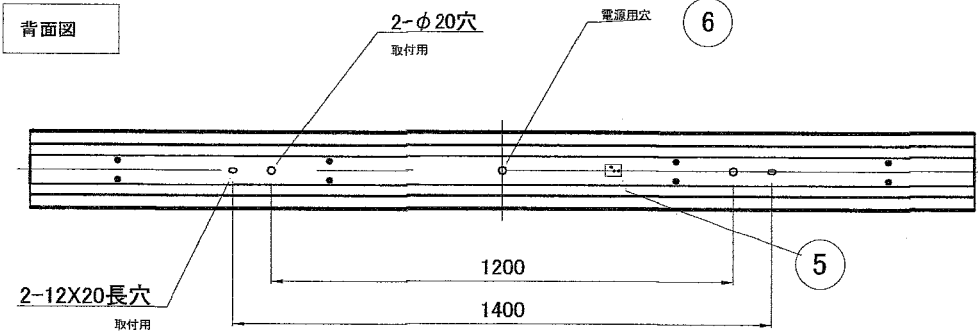


7

8



背面図



6

5

※LEDランプは付属に含まれておりません。

10				
9	ランプ取外防止バンド	PET	2	取付ネジ付属
8	ランプホルダー	亜鉛めっき	1	0702-004 添付品
7	反射板取付用ねじ	ユリア樹脂	3	
6	フッソング	PA66	1	φ26用
5	端子台	UF	1	TC-45
4	ソケット(可動)	PP	1	TH-17
3	ソケット(固定)	PP	1	TH-18A
2	反射板	SPCC t0.6	1	白色
1	本体	SPCC t0.6	1	白色
部番	部品名	材質	数量	備考

**安全に関するご注意**

・本器具は、5・35℃の温度範囲で使用するよう設計してあります  
高温で使用しますと火災の原因となります。  
・本器具は屋内専用です。屋外や、水気・湿気のある場所及び腐食性  
ガス等発生する場所では使用できません。  
器具落下・感電の原因となります

・直射日光の当たる場所で使用しないでください。  
変色・変形・火災・短寿命の原因となります。  
・本器具は屋内専用ですので、風が吹く場所には使用できません。  
そのまま使用しますと器具落下の原因となります。  
・本器具は、天井直付専用です。指定以外の取付を行なうと火災・  
器具落下の原因となります

器具重量=5.5kg