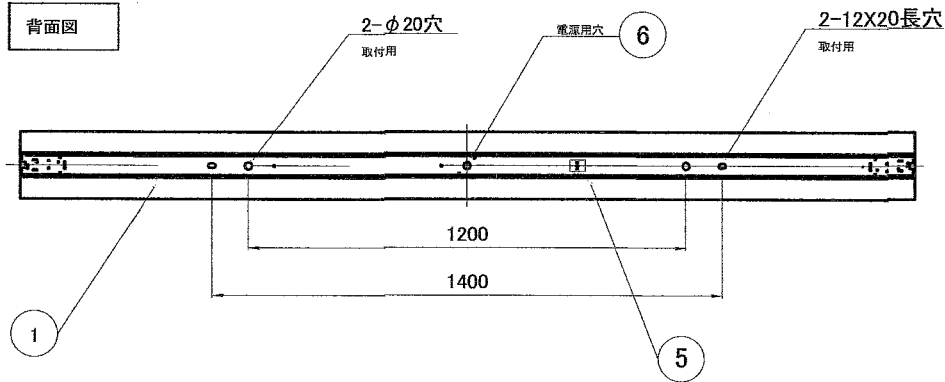


背面図



⚠安全に関するご注意

- ・本器具は、5・35℃の温度範囲で使用するように設計してあります
高温で使用しますと火災の原因となります。
- ・本器具は屋内専用です。屋外や、水気・湿気のある場所及び腐食性
ガス等発生する場所では使用できません。
器具落下・感電の原因となります

- ・直射日光の当たる場所で使用しないでください。
変色・変形・火災・短寿命の原因となります。
- ・本器具は屋内専用ですので、風が吹く場所には使用できません。
そのまま使用しますと器具落下の原因となります。
- ・本器具は、天井直付専用です。指定以外の取付を行なうと火災・
器具落下の原因となります

※LEDランプは付属に含まれておりません。

部品	部品名	材質	数量	備考
10				
9	ランプ取外防止バンド	PET	4	取付ネジ付属
8	ランプホルダー	亜鉛めっき	2	0702-004 添付品
7	反射板取付用ねじ	ユリア樹脂	6	
6	プッシング	PA66	1	φ26用
5	端子台	UF	1	TC-45
4	ソケット(スプリング付)	PP	2	TH-17
3	ソケット	PP	2	TH-18A
2	反射板	SPCC t0.5	1	
1	本体	SPG t0.5	1	白色

承認 査閲 担当 逆富士110W型2灯用器具

大和電機産業株式会社

器具重量=4.0kg