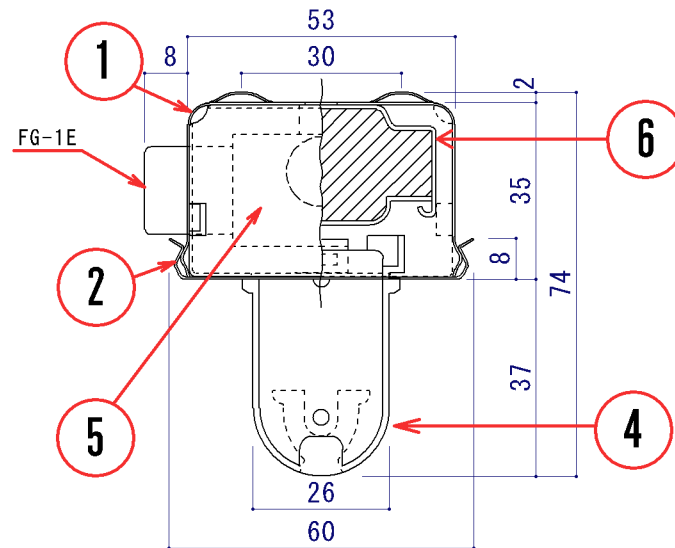


3



名称	201-C1 100V 50/60			
型番	SF21C1C	質量	0.75kg	
番号	部品名	規格	数量	備考
1	本体	SPCC t0.4	1	白色
2	反射板	SPCC t0.4	1	白色
3	ソケット台	SPCC t0.6	2	白色
4	ランプソケット	FL-D	2	PP
5	グローソケット	FG-1 東和化成	1	FG-1E用
6	安定器	EDD-20100AB1	1	50/60共用
7	スライトスイッチ	SDS-103-3	1	50/60共用
8				
作図	Mitsunari.N	検図	鈴木	尺度 1/1, 1/2