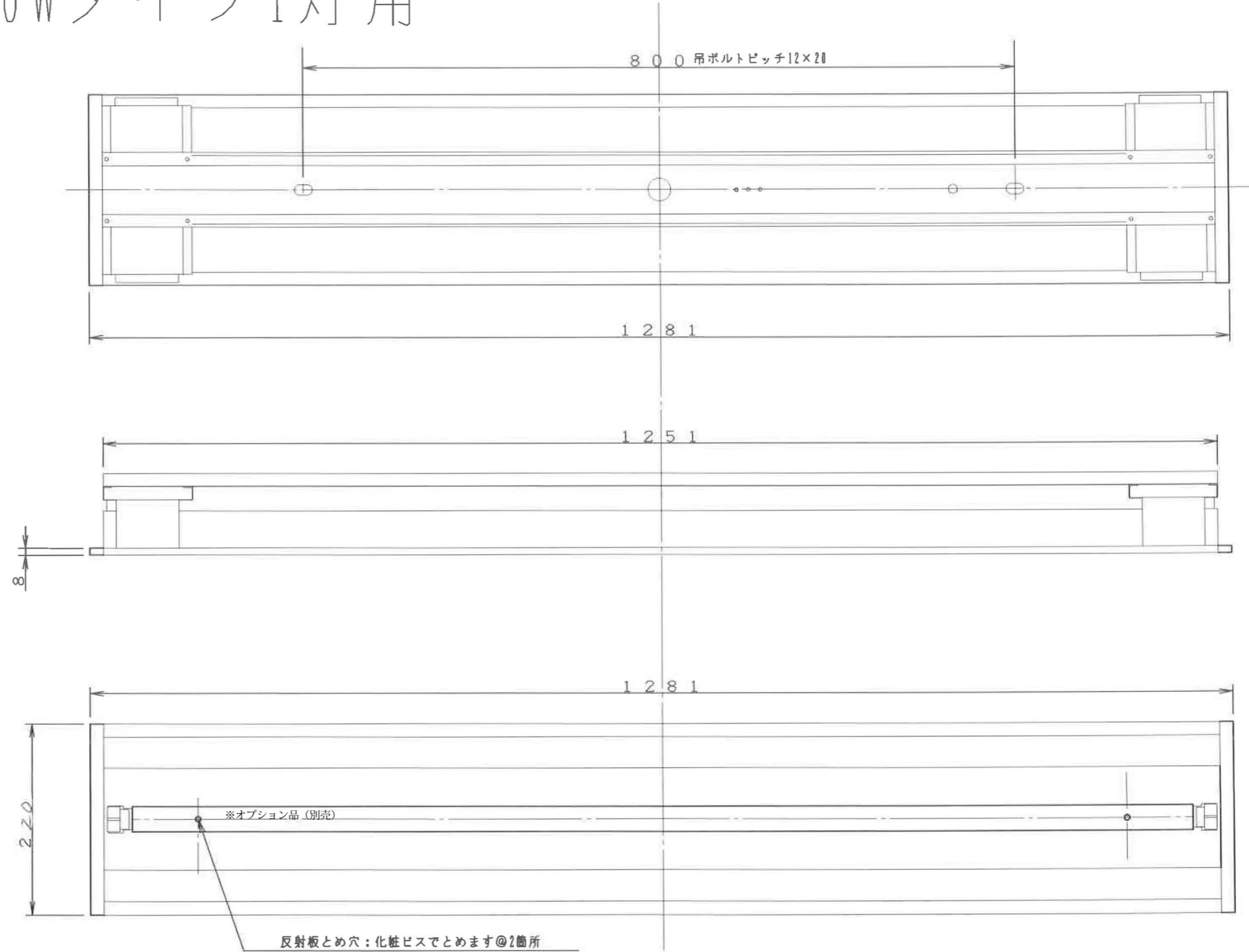
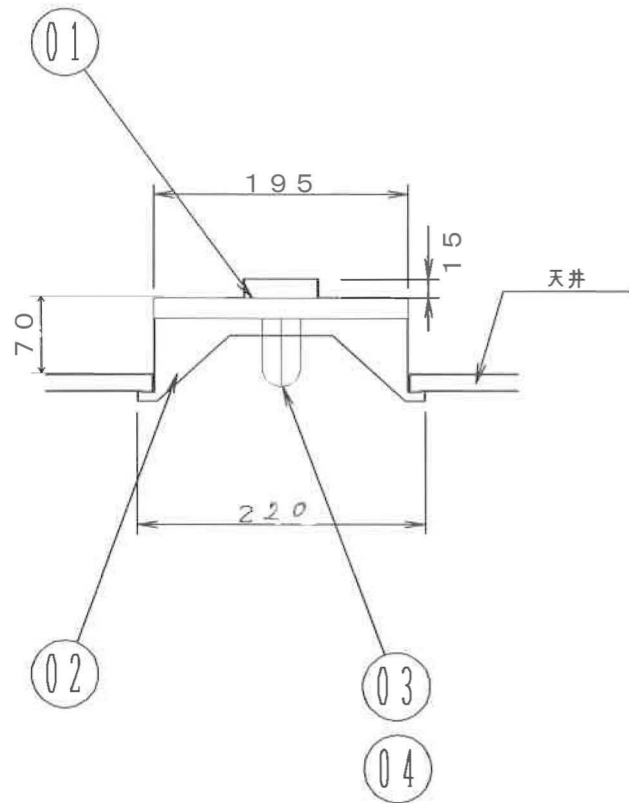


埋め込み器具 40Wタイプ1灯用

埋め込み穴寸法
1260×200の場合の図面です。
埋め込み穴寸法に合わせ
製作致します。



04	ランプ	2				備考	承認		尺度	1	材質	
03	ソケット	4	PBT樹脂				審査		仕上げ	施付塗装	製品名	SL41DY
02	反射板	1	ボンデ鋼板				製図	T.YASHIMA	名称	401-D1 LED	図番	
01	本体	1	ボンデ鋼板				設計	T.YASHIMA				
	部品名	数	材料・厚み				大和電機産業株式会社					