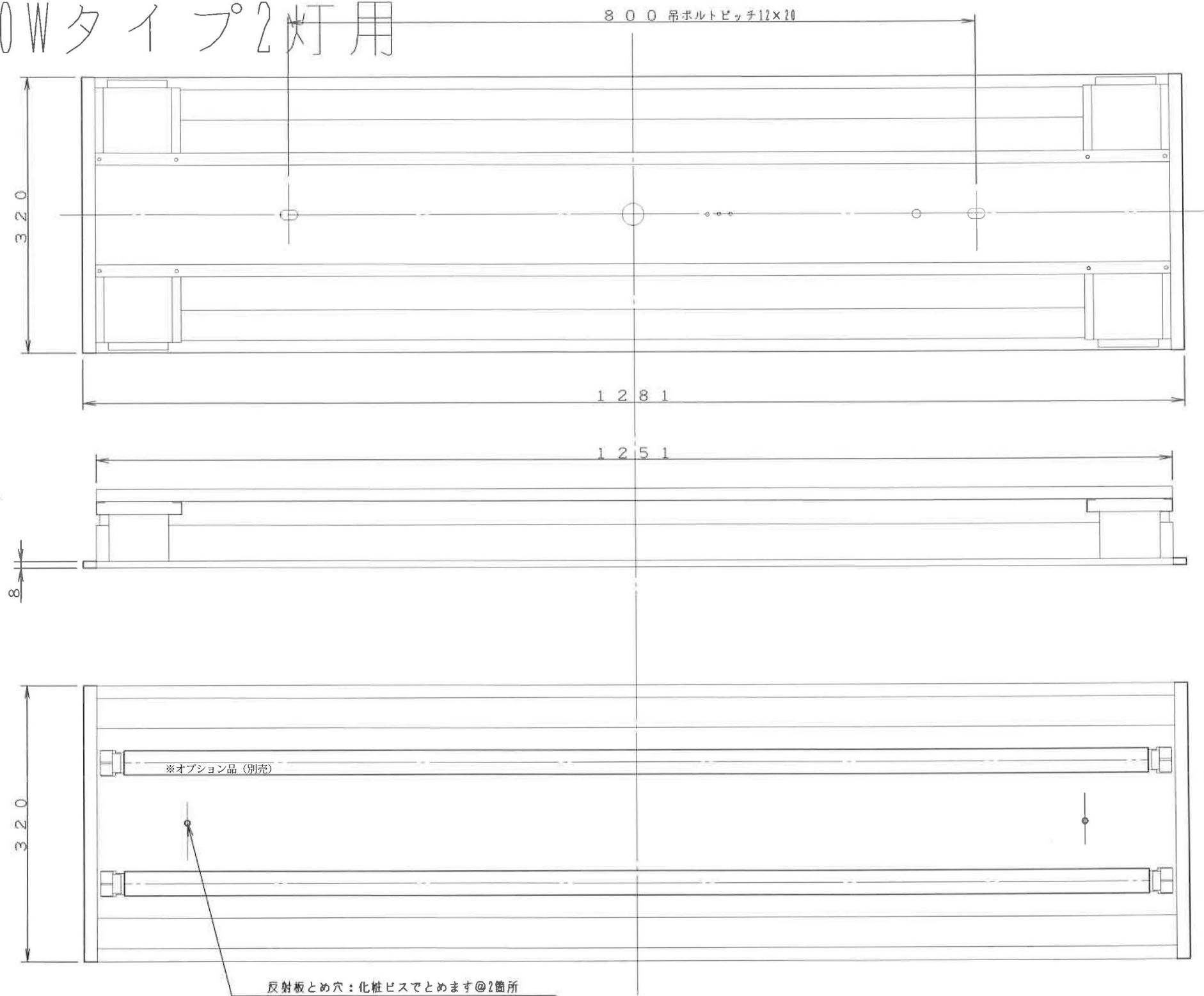
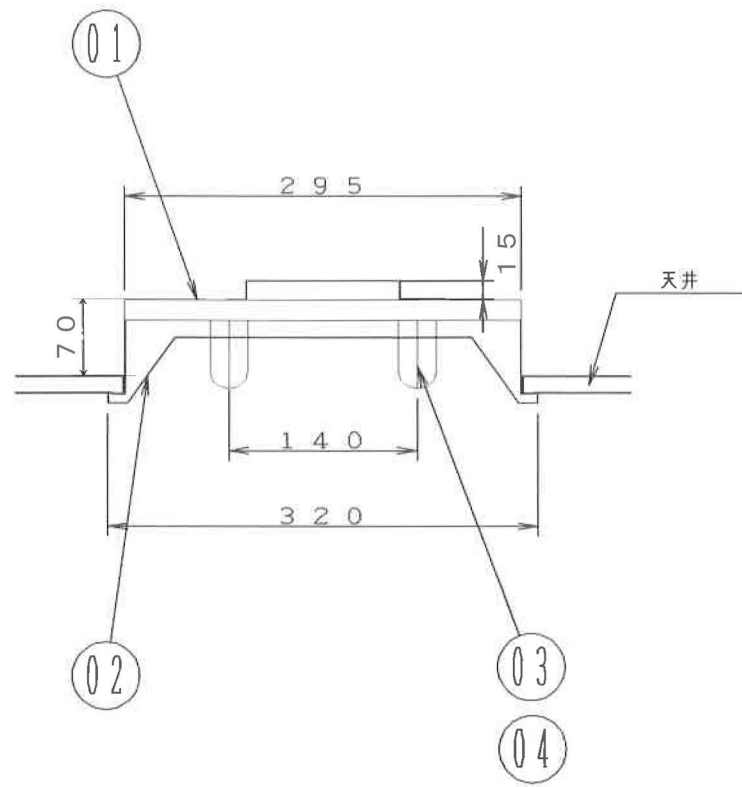


# 埋め込み器具 40Wタイプ2灯用

埋め込み穴寸法  
1260×300の場合の図面です。  
埋め込み穴寸法に合わせ  
製作致します。



04	ランプ	2				備考	承認		尺度	1	材質		
03	ソケット	4	PBT樹脂				審査		仕上げ	5	焼付塗装	製品名	SL42DY
02	反射板	1	ボンデ鋼板 t=0.6				製図	T.YASHIMA	名称		402-D2 LED	図番	
01	本体	1	ボンデ鋼板 t=0.8				設計	T.YASHIMA					
	部品名	数	材料・厚み				大和電機産業株式会社						